



## D5 Spare Parts Catalog | Ersatzteil Katalog

### Notice / Hinweis:

- i. The Spare Parts prices are subject to change without notice. / Preise für Ersatzteile können jederzeit ohne Vorankündigung geändert werden.
- ii. The Spare Parts & Assembly Groups are subject to change without notice. / Ersatzteile und Baugruppen können jederzeit ohne Vorankündigung geändert werden.
- iii. The drawings are only for purposes of choosing the correct part number and do NOT show dimensions, specifications, or details. / Die Zeichnungen dienen ausschließlich dem Zweck, die richtige Teilenummer zu wählen. Sie zeigen KEINE Abmessungen, technischen Daten oder Details.
- iv. Please verify that the latest Spare Parts Catalog is being used by comparing the Revision number online. / Bitte überprüfen Sie, ob Sie den neusten Ersatzteilkatalog nutzen. Vergleichen sie die Revisions-Nummern des Kataloges mit der neuesten Version auf unserer Website.
- v. Prices are valid only until a new spare Parts Catalog Revision is released. (Please visit our website or contact our Sales department for additional information.) / Preise sind nur gültig, bis ein neuer Ersatzteilkatalog freigegeben wird. (Bitte besuchen Sie unsere Website oder kontaktieren Sie unsere Verkaufsabteilung für weitere Informationen.)
- vi. For Items marked 'To Be Determined' (TBD) please contact your local ARRI dealer for details. / Für Artikel mit der Aufschrift "To be determined" (TBD) kontaktieren Sie bitte Ihren lokalen ARRI Fachhändler.
- vii.  $\Delta$  When you see this symbol please contact a certified Service Partner for information on this part/repair. / Wenn Sie dieses Symbol ( $\Delta$ ) sehen, kontaktieren Sie bitte einen zertifizierten Service Partner für Informationen zu diesem Teil / Reparatur.
- viii. Please be aware that there is often more than one option for a spare part (e.g. color, voltage etc.) / Bitte beachten Sie, dass es oft mehr als eine Option je Ersatzteil gibt (z.B. Farbe, Spannung usw.)

### Contact / Kontakt:

Please visit our website [www.arri.com](http://www.arri.com) / Bitte besuchen Sie unsere Website [www.arri.com](http://www.arri.com):

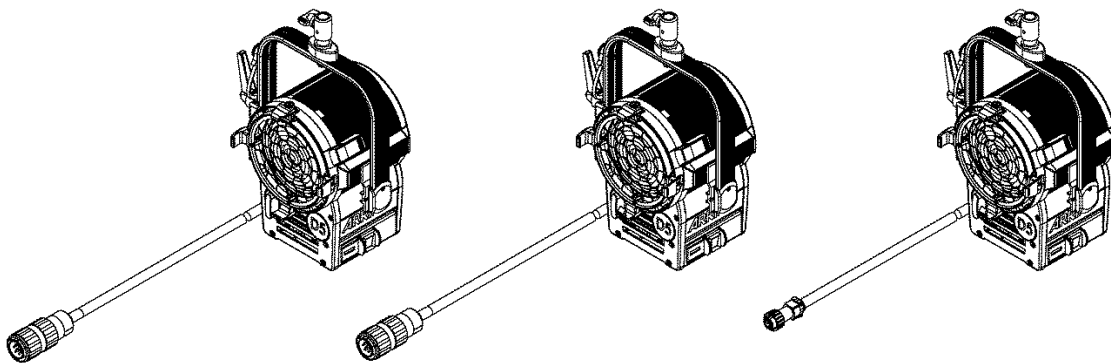
- for Product Information & Data Sheets / für Produktinformationen und Datenblätter
- for Software Updates / für Software-Updates
- to locate your local Dealer for Warranty/Repair/Spare Part inquiries / um Ihren örtlichen Händler für Garantie- / Reparatur- / Ersatzteilanfragen zu lokalisieren.

## D5 Versions

Model #	Description
L1.33770.A	Location model int.con. UL blue/silver
L1.33770.B	Location model int. con. blue/silver
L1.33770.F	Location model German TV Con blue/silver
L1.33775.A	Location model int. con.UL black
L1.33775.B	Location model int. con. black
L1.33775.F	Location model German TV Con black

Note: for versions of the D5 with an older cable outlet (Stegmaier) which is NOT fixed to the unit with a bracket please order the following Complete Ignitor Housing Assy. to retrofit to current version:  
 L4.33861.E (blue/silver)  
 L4.33861BE (black)

2



## Important Notice:

Please make sure to order the spare part in the correct version.  
 There are many options:

- ✓ Color (Blue, Silver, Black)
- ✓ Plug (US, EU, German TV)
- ✓ Accessory Brackets, Latches, Etc.

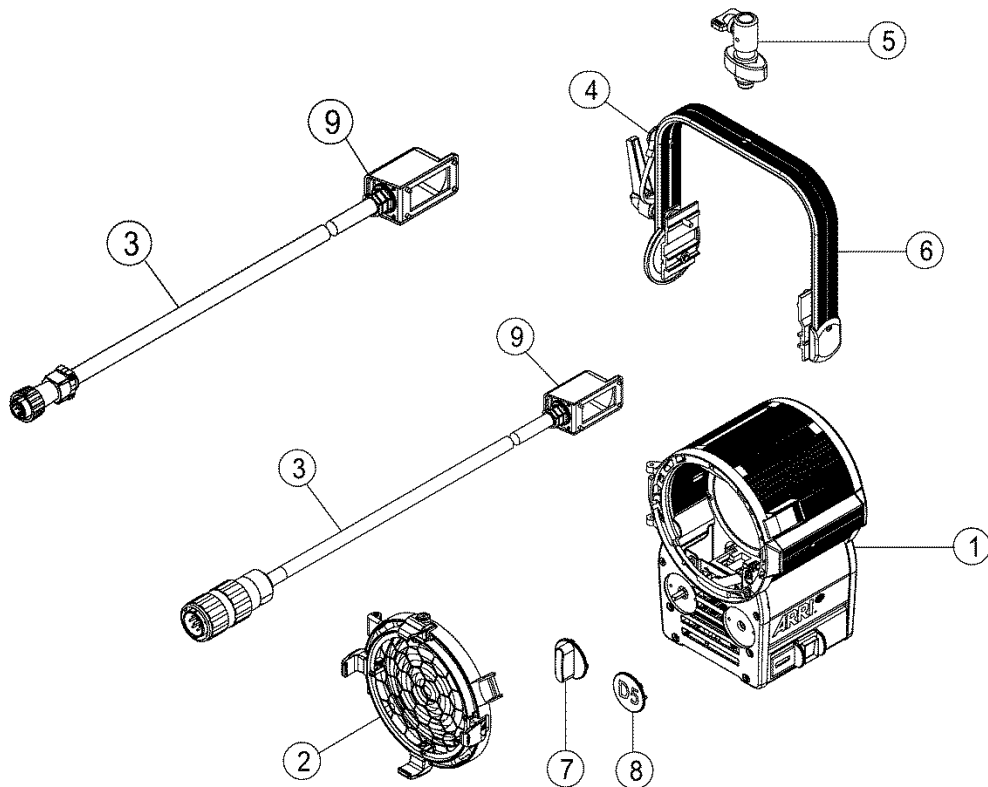
Please read the version number and order accordingly

<b>Retrofitkit</b> to upgrade D5 lampheads from Tyco connector or black box to the new cable outlet/ <b>Umrüstsatz</b> von Tyco-Stecker oder Black Box auf den neuen Kabelausgang	L4.33861.E	blue/silver version blau/silber Version
	L4.33861BE	black version schwarze Version

### D5 Break-down / Explosion

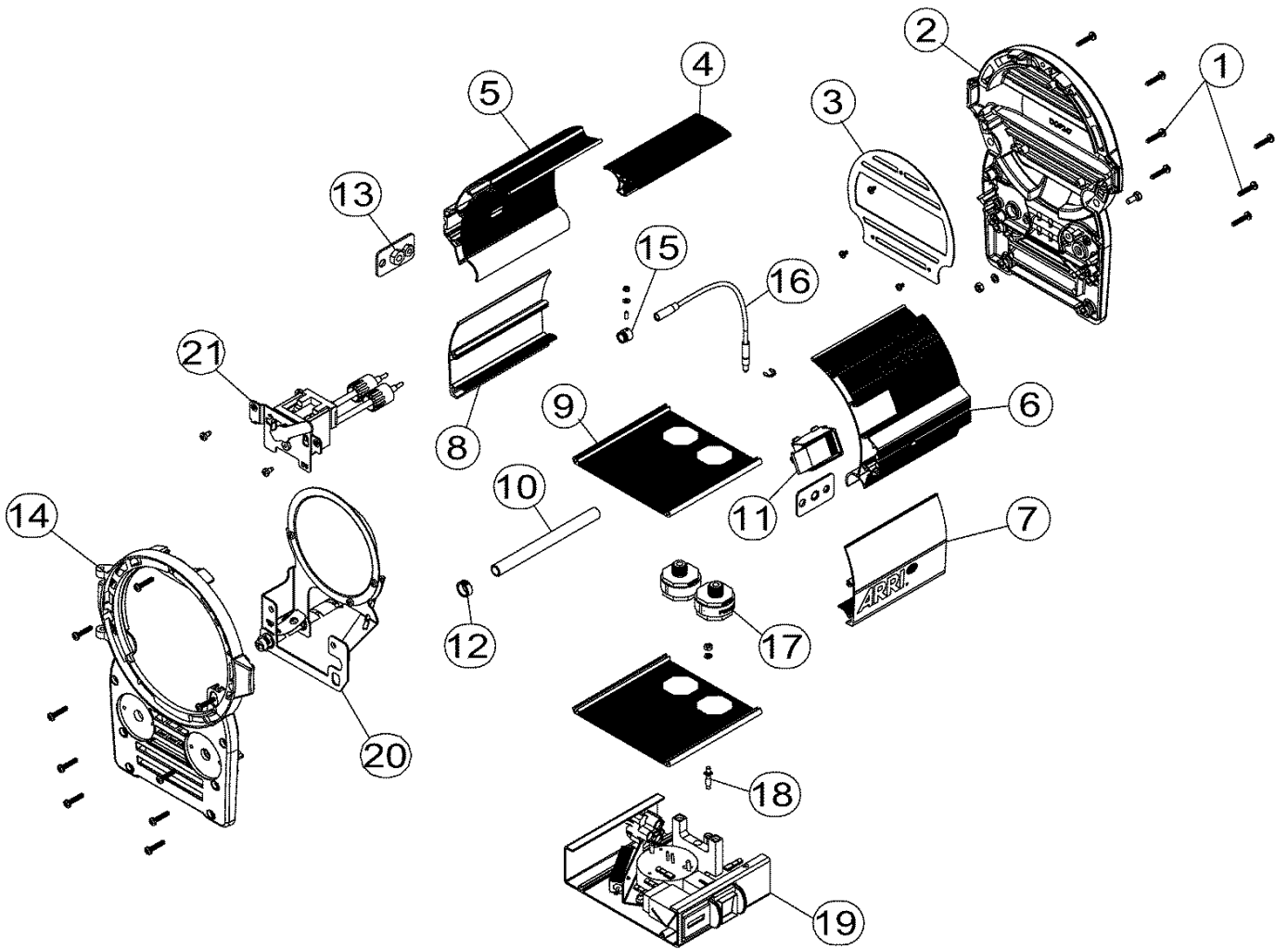
#	Article #	Description	Beschreibung	Notes:
1	<a href="#">Page 4/5</a> <a href="#">Seite 4/5</a>	Housing Group	Gehäuse Gruppe	
2	<a href="#">Page 8/9</a> <a href="#">Seite 8/9</a>	Lens door Group	Linsengehäuse Gruppe	
3	L4.S0181AE	Mains cable 575W-1200W-1800W UL	Scheinwerferkabel 575W-1200W-1800W UL	
3	L4.S0181BE	Mains cable 575W-1200W-1800W EN	Mains cable 575W-1200W-1800W EN	
3	L4.S0181FE	Mains cable 575W-1200W-1800W germ. TV	Scheinwerferkabel 575W-1200W-1800W DF-Norm	
4	<a href="#">Page 11</a> <a href="#">Seite 11</a>	Cable tie blue Group	Kabelhalter Gruppe	
5	<a href="#">Page 13</a> <a href="#">Seite 13</a>	Combination stirrup spigot 28mm/bushing 16mm	Kombination Halterungszapfen 28mm/Aufnahme 16mm	
5	<a href="#">Page 14</a> <a href="#">Seite 14</a>	Stirrup spigot 28mm	Halterungszapfen 28mm	
6	<a href="#">Page 10</a> <a href="#">Seite 10</a>	Stirrup man. Group	Bügel man. Gruppe	
7	L4.40715.E	Focus knob (1 pc), T2, ST1, ST2, T5, ST5, D5, D12, D25,	Fokusknopf (1 St.)T2, ST1,D40, D5, D12, D25, ST2, T5	
8	L4.407198E	Typknopf D5 (1 St.) mit Blechschraube (1 St. 3,5x9,5mm), D5	Typknopf D5 (1 St.) mit Blechschraube (1 St. 3,5x9,5mm),D5	
9	<a href="#">Page 11</a> <a href="#">Seite 11</a>	Cable Outlet Daylight small	Kabelausgang klein Gruppe	

3



## D5 Housing | D5 Gehäuse

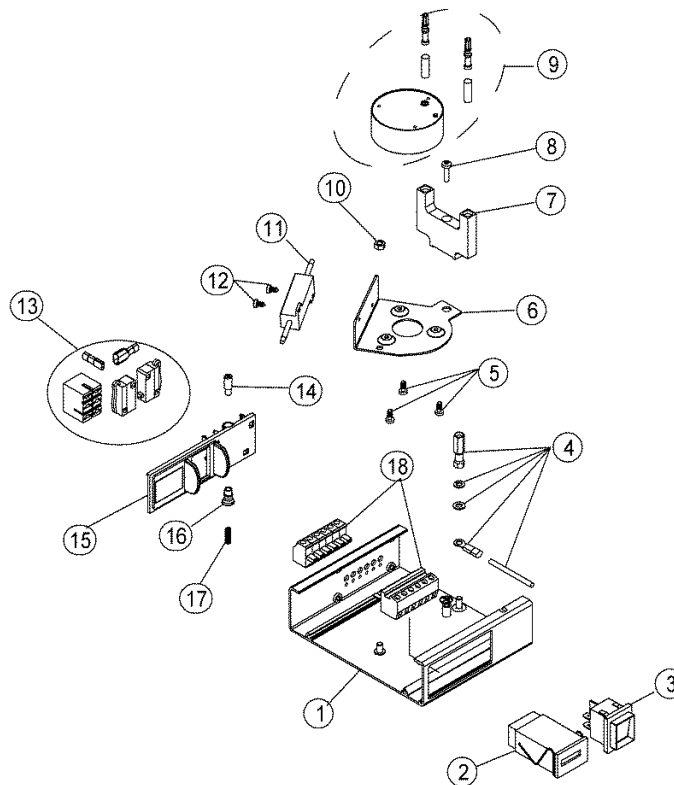
#	Article #	Description	Beschreibung	Notes:
1	L4.42016.E	Sheet metal screws (20 pcs 4.2x22mm), T1, T2, ST1, ST2	Blechschauben (20 St. 4,2x22mm)	
2	L4.33843.E	Rear casting blue (1 pc) and sheet metal screws (5 pcs)	Rückteil blau (1 St.) mit Blechschauben (5 St. 4,2x22mm),	
2	L4.33843RE	Rear casting black (1 pc) and sheet metal screws (5 pcs)	Rückteil schwarz (1 St.) mit Blechschauben (5 St. 4,2x22mm)	
3	L4.39649RE	Spill light cover for rear casting (1 pc) and sheet metal	Streulicht-Abdeckblech (1 St.) mit Blechschauben (3 St. ,5x6,5mm),	
4	L4.39645.E	Extrusion top silver (1 pc) and sheet metal screws (2 pcs)	Rillenprofil oben silber (1 St.) mit Blechschauben (2 St. 4,2x22mm)	
4	L4.39645RE	Extrusion top black (1 pc) and sheet metal screws (2 pcs)	Rillenprofil oben schwarz (1 St.) mit Blechschauben (2 St. 4,2x22mm)	
5	L4.39644.E	Extrusion right silver (1 pc) and sheet metal screws (2 pcs)	Rillenprofil rechts silber (1 St.) mit Blechschauben (2 St. 4,2x22mm),	
5	L4.39644RE	Extrusion right black (1 pc) and sheet metal screws (2 pcs)	Rillenprofil rechts schwarz (1 St.) mit Blechschauben (2 St. 4,2x22mm)	
6	L4.39647.E	Extrusion left silver (1 pc) and sheet metal screws (2 pcs)	Rillenprofil links silber (1 St.) mit Blechschauben (2 St. 4,2x22mm)	
6	L4.39647RE	Extrusion left black (1 pc) and sheet metal screws (2 pcs)	Rillenprofil links schwarz (1 St.) mit Blechschauben (2 St. 4,2x22mm)	
7	L4.33855.E	Side panel left silver (1 pc) and sheet metal screws (4 pcs)	Seitenteil links silber (1St.) mit Blechschauben (4 St. 4,2x22mm)	
7	L4.33855RE	Side panel left black (1 pc) and sheet metal screws (4 pcs)	Seitenteil links schwarz (1 St.) mit Blechschauben (4 St. 4,2x22mm)	
8	L4.33854.E	Side panel right silver (1 pc) and sheet metal screws (4 pcs)	Seitenteil rechts silber (1 St.) mit Blechschauben (4 St. 4,2x22mm)	
8	L4.33854RE	Side panel right black (1 pc) and sheet metal screws (4 pcs)	Seitenteil rechts schwarz (1 St.) mit Blechschauben (4 St. 4,2x22mm)	
9	L4.33856.E	Bottom panel (1 pc) and sheet metal screws (4 pcs 4,2x22mm)	Bodenblech (1 St.) mit Blechschauben (4 St. 4,2x22mm)	
10	L4.39684.E	Guide rail (1 pc) and sheet metal screws (2 pcs)	Leitspindel (1 St.) mit Blechschauben (2 St. 3,5x9,5mm)	
11	L4.40641.E	Lens door catch cpl. (1 pc) with adjustment screw (1 pc),	Schnapphaken (1 St.) f. Linsenfassung mit Einstell-Schraube (1 St.)	
12	L4.40683.E	Slide bearing (1 pc) for transportation of lamp	Gleitbuchse (1 St.) für den Transport des Fokusschlittens auf der Leitspindel	
13	L4.39648.E	Stirrup connection (1 pc)	Bügelverschraubung (1 St.)	
14	L4.33842.E	Front casting blue (1 pc) and sheet metal screws (7 pcs)	Frontteil blau (1 St.) mit Blechschauben (7 St. 4,2x22mm)	
15	L4.33798.E	Ring (1 pc), D5, D12, D25, D40, M18, AS18	Ring (1 St.)	
16	L4.33857.E	bowden control (1 pc)	Bowdenzug (1 St.)	
17	L4.33761.E	Bushing (2 pcs)	Isolierbuchse (2 St.)	
18	L4.41115.E	Plate fin connector (1 pc)	Lamellenstecker (1 St.)	
19	<a href="#">Page 6</a> <a href="#">Seite 6</a>	Ignitor Housing Group	Zündgerät Gruppe	
20	<a href="#">Page 12</a> <a href="#">Seite 12</a>	Reflector Holder Group	Reflektorhalterung Gruppe	
21	<a href="#">Page 7</a> <a href="#">Seite 7</a>	Lamp Holder Group	Lampenfassung Gruppe	



D5 Ignitor | D5 Zündgerät

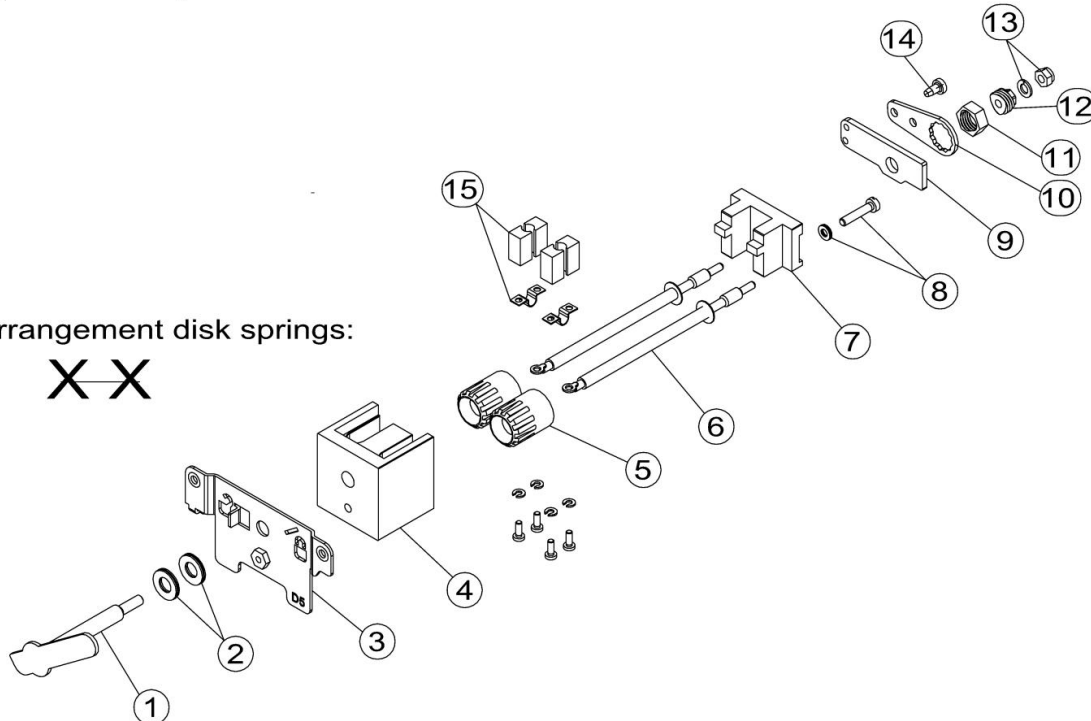
#	Article #	Description	Beschreibung	Notes:
1	L4.33863.E	Bottom shell (1 pc)	Bodenschale (1 St.)	
1	L4.33863RE	Bottom shell black (1 pc)	Bodenschale schwarz (1 St.)	
2	L4.77678.E	Electronic hour counter including clamp	Betriebsstundenzähler, neue Version, inkl. Klammer	
3	L4.42121.E	Rocker switch blue (1 pc)	Wippschalter blau (1 St.)	
4	L3.0000617	Grounding set	Erdungsset	
5	L4.42015.E	Sheet metal screws (6 pcs 3.5x9.5mm)	Blechsrauben (6 St. 3,5x9,5mm)	
6	L4.33862.E	Holding plate with sheet metal screws (3 pc.)	Halteblech mit Blechsrauben (3 St.)	
7	L4.33870.E	Contact bracket with lens head screw M4x16 (1 pc)	Kontaktkonsole mit Linsenschraube (1 St. M4x16)	
8	L4.42114.E	Lens head screw (4 pcs M4x16mm)	Linsenschraube (4 St. M4x16mm)	
9	L4.33869.E	Ignitor with with wiring harness contacts, 1 Pc.	Zündgerät mit Kontakte (1 St. )	
10	L4.42122.E	Hexagon nuts M5 (4 pcs)	Sechskantmuttern M5 (4 St.), D5	
11	L4.73455.E	Compensating resistance for electronic hour counter with screws (2 pcs)and metric screws (2 pcs)	Vorwiderstand kpl. für elektronischen Betriebsstundenzähler mit Blechsrauben (2 St.) und Linsenschrauben (2 St.)	
12	L4.42105.E	Sheet metal screws (6 pcs 3,5x6,5)	Blechsrauben (6 St. 3,5x6,5)	
13	L4.33749.E	Wiring harness with safety switch (1 pc)	Kabelbaum mit Sicherheitsschalter (1 St.)	
14	L4.42123.E	Dog point screw (1 pc M5x12)	Zapfenschraube (1 St. M5x12)	
15	L4.33696.E	Bracket (1 pc)	Konsole (1 St. )	
16	L4.33747.E	Actuating cam (1 pc),	Schaltnocke (1 St.)	
17	L4.42124.E	Compression spring (1 pc)	Druckfeder (1 St.)	
18	L4.90350.E	Terminal block (labeled) (1 pc)	Steckerverbindung (1 St.)	
Note:		The D5 L1.33770BF version has the option of an hour counter. If there is no hour counter present (Item 2) on your D5 lamphed than item 15 has a plate covering the location where the Hour Counter would normally be installed.		

6



D5 Lamp holder   D5 Lampenhalterung				
#	Article #	Description	Beschreibung	Notes:
1	L4.33877.E	Lamp lock shaft (1 pc) and disk springs (8 pcs), D5	Lampenfassungs-Klemmhebel (1 St.) mit Tellerfedern (8 St.), D5	
2	L4.42113.E	Disk springs (8 pcs) for lamp lock shaft	Tellerfedern (8 St.) für Lampenfassungs-Klemmhebel	
3	L4.33878.E	Lamp holder plate front (1 pc) and screws (2 pcs M4x8mm, self-tapping)	Lampenfassungs Klemmplatte vorne (1 St.) mit Schrauben (2 St. M4x8mm, selbstfurchend)	
4	L4.73426.E	Lamp holder ceramic front (1 pc),	Lampenfassungs-Keramik vorne (1 St.)	
5	L4.33760.E	Bushing nut (2 pcs)	Isoliermutter (2 St.)	
6	L4.33879.E	Connection cable (1 pc)	Anschlusskabel (1 St.)	
7	L4.73427.E	Lamp holder ceramic rear (1 pc)	Lampenfassungs-Keramik hinten (1 St.)	
8	L4.42120.E	Hexagon head screw (4 pc M4x20mm)	Zylinderschraube (4 St. M4x20mm)	
9	L4.33884.E	Lamp holder plate rear (1 pc)	Lampenfassungs-Klemmplatte hinten (1 St.)	
10	L4.40697.E	Lamp holder locking plate (1 pc)	Klemmblech (1 St.) f. Lampenfassung	
11	L4.40696.E	Hexagon locking nut (1 pc) for lamp holder locking	Sechskant-Klemmmutter (1 St.) f. Lampenfassung	
12	L4.40695.E	Threaded insert (1 pc) for lamp holder locking shaft	Gewindeeinsatz (1 St.) f. Lampenfassung	
13	L4.42005.E	Spring washer (1 pc) and hexagon nut (1 pc M5) for lamp holder locking	Federring (1 St.) und Sechskantmutter (1 St. M5) f. Lampenfassung	
14	L4.42026.E	Screws (20 pcs M4x8mm, self-tapping)	Schrauben (20 St. M4x8mm, selbstfurchend)	
15	L4.42026.E	Clamping section (1 pc clamp, 1 pcs clip, 2 pc washer, 2 pcs lens headscrew M3x8mm)	Klemmstück (1 St. Klemmstück, 1 St. Feder, 2 St. Federring, 2 St. Linsenschraube M3x8mm)	

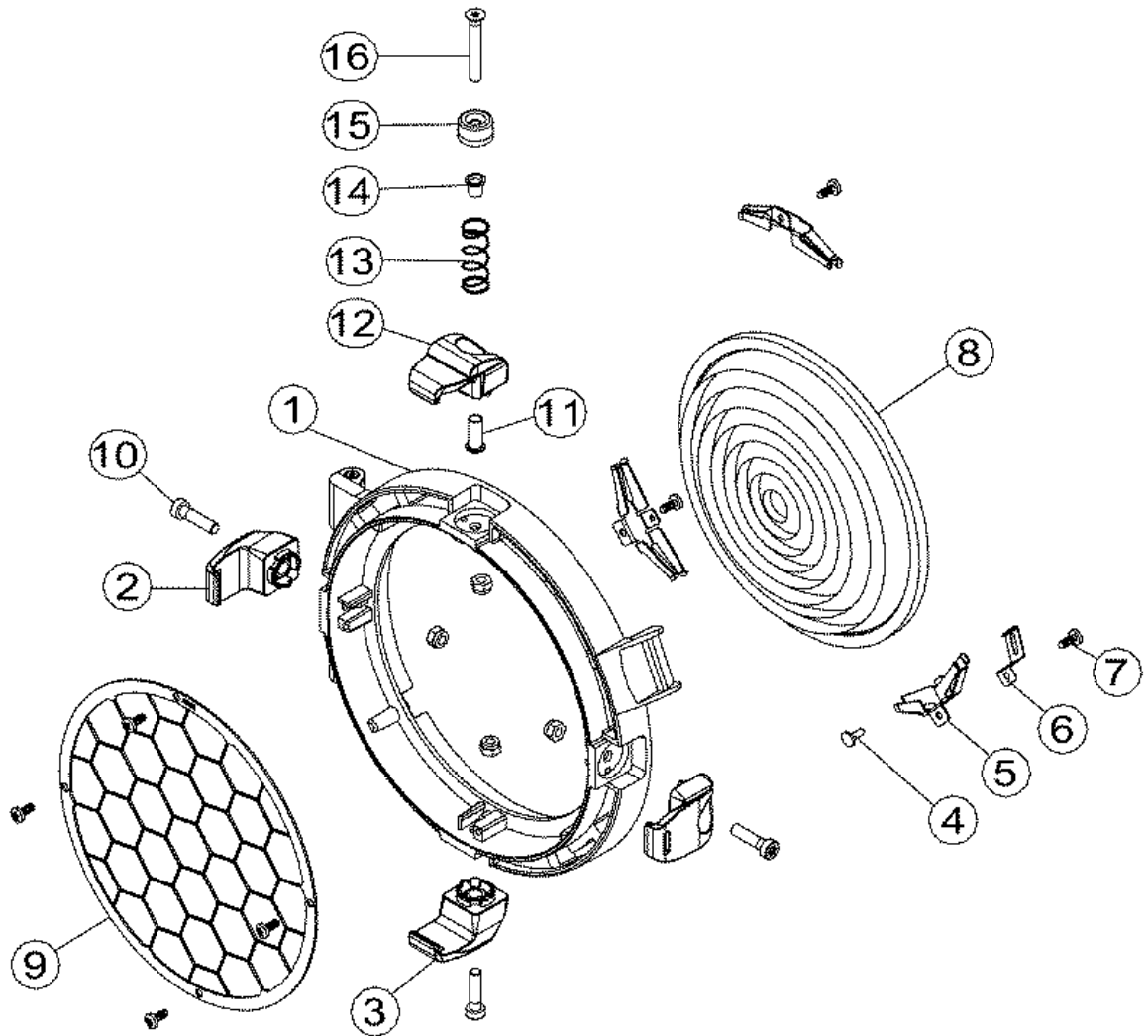
Arrangement disk springs:



## D5 Lens Door | D5 Linsengehäuse

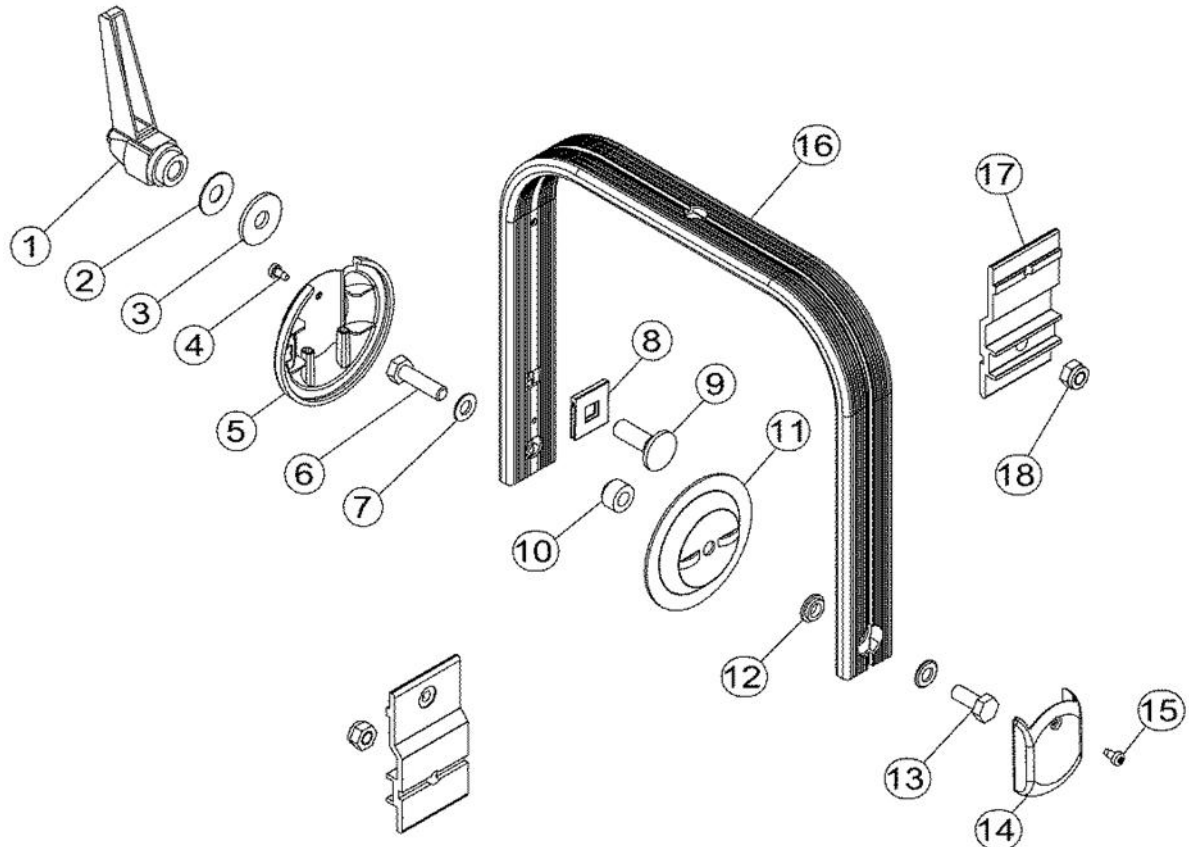
#	Article #	Description	Beschreibung	Notes:
1	L4.39651.E	Lens door (1 pc) with screws (4 pcs M5x20mm) and nuts (4)	Linsenfassung (1 St.) mit Zylinderschrauben (4 St. M5x20mm) und Muttern (4 St.)	
2	L4.39667.E	Accessory bracket (1 pc), side or bottom, 4 scrims	1 St. Halteklau, seitlich oder unten, 4 Scrims	
3	L4.39665.E	Accessory bracket bottom with barn door hook (1 pc)	1 St. Halteklau, mit zusätzlicher Torsicherung, 4 Scrims	
4	L4.40655.E	Holding pin (1 pc) for lens door opening spring,	Haltepin (1 St.) für Toröffner-Feder	
5	L4.40656.E	Lens holding springs (4 pcs) and sheet metal screws (4 pcs)	Linsenhaltefedern (4 St.) mit Blechschrauben (4 St. 3,5x9,5mm)	
6	L4.40658.E	Lens door opening spring (1 pc),	Toröffner-Feder (1 St.) für Linsenfassung	
7	L4.42015.E	Sheet metal screws (6 pcs 3.5x9.5mm)	Blechschrauben (6 St. 3,5x9,5mm)	
8	L4.39654.E	Fresnel lens 150mm (6in), T1, D5	Stufenlinse 150mm (6in), T1, D5	
9	L4.39653.E	Safety mesh (1 pc) and sheet metal screws (4 pcs)	Schutzgitter (1 St.) mit Blechschrauben (4 St. 3,5x9,5mm)	
10	L4.42100.E	Screw set (3 pcs M5x20mm)	Schraubenset (3 St. M5x20mm)	
11	L4.42104.E	Bottom tubular rivet (1 pc A6x0.5x15) for top latch Lif	Rohrniet unten (1 St. 6x0,5x15mm), für Torsicherung Lift & Turn	
12	L4.39664.E	Top latch Lift & Turn (1 pc), 4 scrims	1 St. Torsicherung Lift & Turn, 4 Scrims	
13	L4.42102.E	Pressure spring (1 pc 0.7x11.3x32.7mm) for top latch	Druckfeder (1 St. 0,7x11,3x32,7mm), für Torsicherung Lift & Turn	
14	L4.42103.E	Top tubular rivet (1 pc A6x0.5x7mm)	Rohrniet oben (1 St. 6x0,5x7mm), für Torsicherung Lift & Turn	
15	L4.39663.E	Turning cap (1 pc) for top latch Lift & Turn	1 St. Kappe für Torsicherung Lift & Turn	
16	L4.42101.E	Countersink screw (1 pc M5x35mm) for top latch Lift & Turn	Senkschraube (1 St. M5x35mm) für Torsicherung Lift & Turn	
+	L4.90395.E	Screw for Lensdoor Axis short (10 pcs) For 2 pcs please order L4.42019.E	Zapfenschraube kurz (10 St) für Torhalterung Für 2 Stück bitte die L4.42019.E bestellen	





D5 Stirrup | D5 Bügel

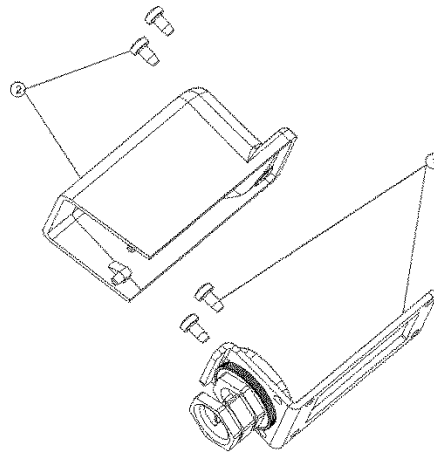
#	Article #	Description	Beschreibung	Notes:
1	L4.42006.E	Locking handle for stirrup (1 pc)	Klemmhebel (1 St.) f. Bügelbefestigung	
2	L4.42007.E	Spring washer (4 pcs) for tilt lock	Tellerfedern (4 St.) f. Bügelbefestigung	
3	L4.42008.E	Washers (4 pcs 10.5mm) for tilt lock	Scheiben (4 St. 10,5mm) f. Bügelbefestigung	
4	L4.42015.E	Sheet metal screws (6 pcs 3.5x9.5mm)	Blechschauben (6 St.3,5x9,5mm)	
5	L4.40706.E	Friction disk brake cover left or right (1 pc) and sheet	Abdeckkappe links oder rechts (1 St.)f. Bügelbremse mit Blechschraube (1 St. 3,5x9,5mm)	
6	L4.42003.E	Hexagon screws (4 pcs M8x30mm) and nuts (4 pcs) for stirrup	Sechskantschrauben (4 St. M8x30mm) und Muttern (4 St.) zur Bügelbefestigung	
7	L4.42004.E	Washers (4 pcs 8.4mm) for tilt lock,	Scheiben (4 St. 8,4mm) f. Bügelbefestigung	
8	L4.40705.E	Clamp jaw (1 pc) for tilt lock	Klemmbacke (1 St.)f. Bügelbremse	
9	L4.42000.E	Round-head screw (1 pc) for tilt	Flachrundschraube (1St.) f. Bügelbremse	
10	L4.40708.E	Spacer (1 pc) for tilt lock	Distanzstück (1 St.) zur Bügelbefestigung,	
11	L4.40704.E	Brake disk (1 pc) for tilt lock	Bremsscheibe (1 St.) f. Bügelbremse	
12	L4.39703.E	Spacer (1 pc) for tilt lock	Distanzstück (1 St.) zur Bügelbefestigung	
13	L4.42099.E	Hexagon screws (2 pcs M8x20mm) for stirrup mounting	Sechskantschrauben (2 St. M8x20mm) zur Bügelbefestigung	
14	L4.39706.E	Stirrup cap	Bügelkappe	
15	L4.42026.E	Screws (20 pcs M4x8mm, self-tapping)	Schrauben (20St. M4x8mm,selbstfurchend)	
16	L4.33887.E	Stirrup profile man. (1 pc)	Bügelprofil man. (1 St.)	
17	L4.33888.E	Stirrup bracket left or right (1 pc)	Bügelhalter links oder rechts (1 St.)	
18	L4.42118.E	Hexagon bolt (2 pc M8)	Sechskantmutter (2 St. M8)	



D5 Cable Outlet Daylight small | D5 Kabelausgang klein

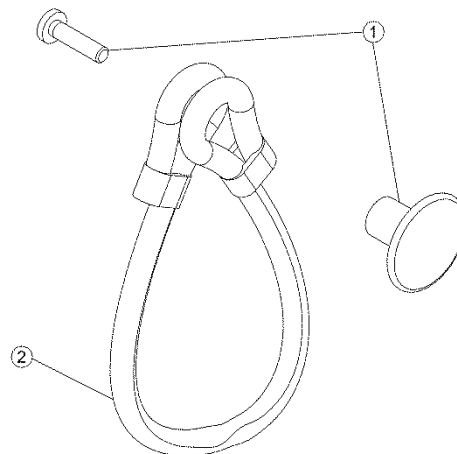
#	Article #	Description	Beschreibung	Notes:
1	L4.33703.E	Cable Outlet Set, B3 Daylight, small	Kabel Ausgang Set, Tageslicht klein	
2	L4.33805.E	Cable Outlet Cap with 2 screws	Kabel Ausgangskappe mit 2 Schrauben	

11



D5 Cable tie blue | D5 Kabelhalter

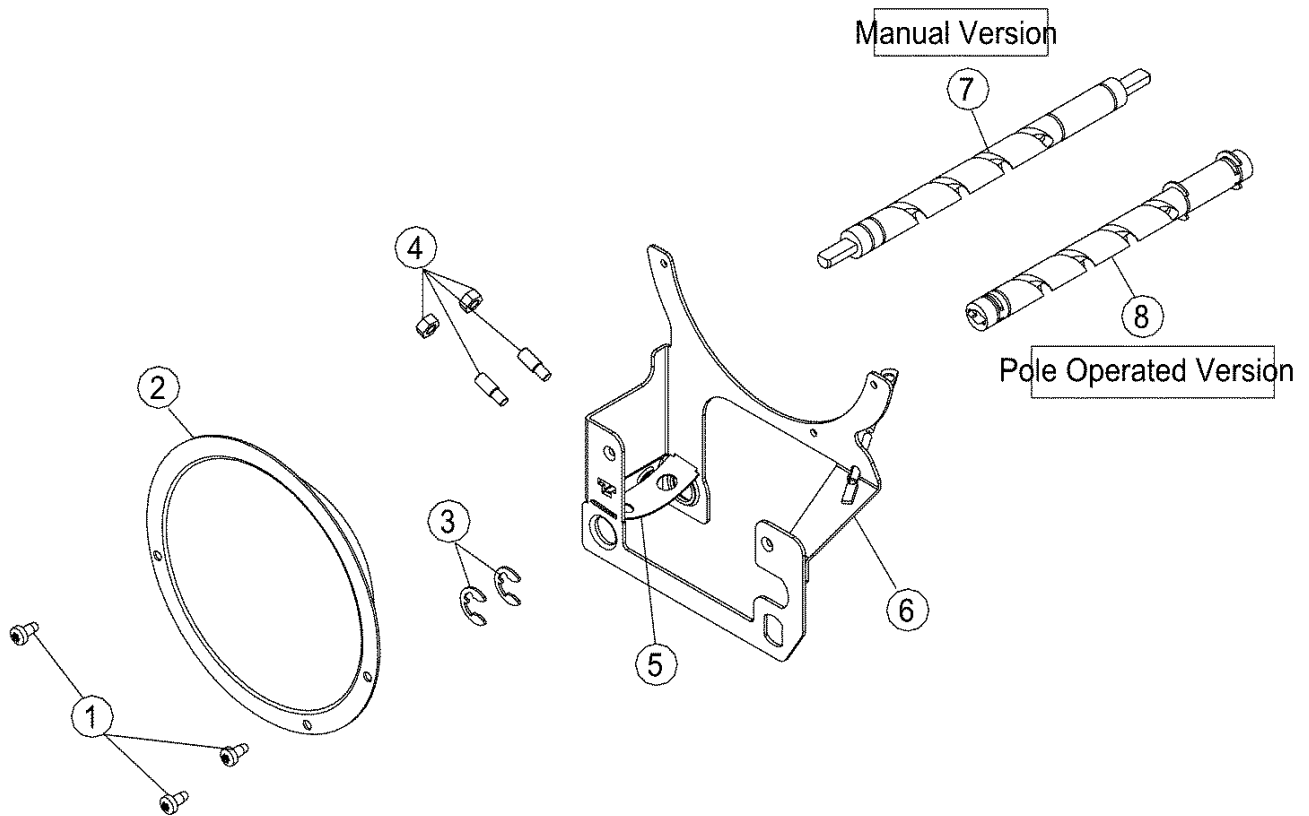
#	Article #	Description	Beschreibung	Notes:
1	L4.42028.E	Button (1 pc) and screw (1 pc M4x16mm) for cable tie blue,	Knopf (1 St.) und Schraube (1 St. M4x16mm) für Halteleine blau	
2	L4.79855.E	Cable tie blue	Blaue Kabelhalteleine	



D5 Reflector | D5 Reflektor

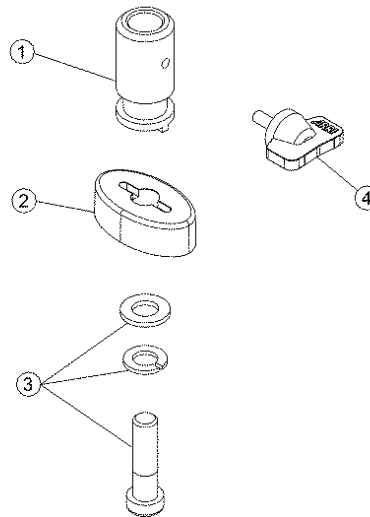
#	Article #	Description	Beschreibung	Notes:
1	L4.42026.E	Screws (20 pcs M4x8mm ,self-tapping)	Schrauben (20 St.M4x8mm, selbstfurchend)	
2	L4.39685.E	Reflector (1 pc) and screws (3 pcs M4x8mm, self-tapping)	Reflektor (1 St.) mit Schrauben (3 St. M4x8mm, selbstfurchend)	
3	L4.42013.E	Retaining rings (4 pcs) for focus spindle	Sicherungsscheiben (4 St.) für Fokusspindel	
4	L4.40682.E	Lampholder guide pins (2 pcs) and nuts (2 pcs)	Fokus-Führungsstifte (2 St.) mit Sicherungsmuttern (2 St.)	
5	L4.40680.E	Lamp carriage friction spring (1 pc)	Bremsfeder (1 St.) für Friktion des Fokusschlittens auf der Fokusspindel	
6	L4.39682.E	Reflector holder (1 pc) and screws (3 pcs M4x8mm, self-tapping)	Reflektorhalter (1 St.) und Schrauben (3 St. M4x8mm,selbstfurchend)	
7	L4.33859.E	Focus spindle (1 pc) man. And retaining rings (4 pcs)	Fokusspindel (1 St.) man. Mit Sicherungsringen (4 St.)	
8	L4.39683.E	Focus spindle (1 pc) P.O. and retaining rings (4 pcs)	Fokusspindel (1 St.) P.O. mit Sicherungsringen (4 St.)	

12



**Version A: D5 Combination stirrup spigot 28mm/bushing 16mm | D5  
Kombination Halterungszapfen 28mm/Aufnahme 16mm**

#	Article #	Description	Beschreibung	Notes:
1	L4.42036.E	Combination stirrup spigot 28mm / bushing 16mm with spring washer (1 pc), washer, (1 pc), screw (1 pc M12x45mm) and locking screw (1 pc)	Kombinierter Aufhängezapfen 28mm / Hülse 16mm (1 St.) mit Federring (1 St.), Scheibe (1 St.), Schraube (1 St. M12x45mm) und Klemmschraube (1 St.)	
2	L4.40707.E	Flange (1 pc) for stirrup spigot	Flansch (1 St.) für Aufhängezapfen 28mm	
3	L4.42027.E	Fastener-set for spigot, bolt (1 pc M12x45mm), washer (1 pc) and lock washer (1 pc) for stirrup spigot mounting	Befestigungs-Set für Aufhängezapfen (1 St. Schraube M12x45mm, 1 St.Scheibe und 1 St. Federring)	
4	L4.42037.E	Locking screw (1 pc) for combination stirrup spigot 28mm / bushing 16mm	Klemmschraube (1 St.) für kombinierten Aufhängezapfen 28mm / Hülse 16mm	



D5 Stirrup spigot 28mm | D5 Halterungzapfen 28mm

#	Article #	Description	Beschreibung	Notes:
1	L4.42035.E	Stirrup spigot 28mm (1 pc) with spring washer (1 pc), washer (1 pc), screws (1 pc M12x45mm & 1 pc M12x65mm),	Aufhängezapfen 28mm (1 St.) mit Federring (1 St.), Scheibe (1 St.) und Schrauben (1 St. M12x45mm & 1 St. M12x65mm)	
2	L4.40707.E	Flange (1 pc) for stirrup spigot,	Flansch (1 St.) für Aufhängezapfen 28mm	
3	L4.42027.E	Fastener-set for spigot, bolt (1 pc M12x45mm), washer (1 pc) and lock washer (1 pc) for stirrup spigot mounting	Befestigungs-Set für Aufhängezapfen (1 St. Schraube M12x45mm, 1 St. Scheibe und 1 St. Federring),	

14

